



中山市川狼五金制品厂

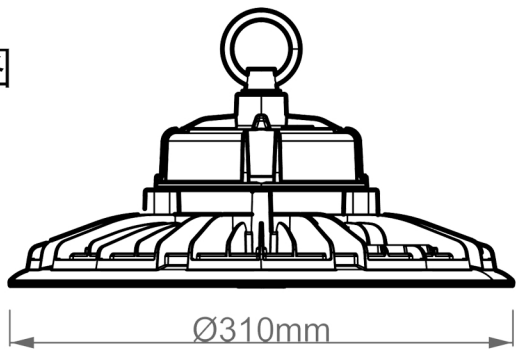
ZHONG SHAN CHUAN LANG LIGHTING CO., LTD

型号: CL-GK501B-150W

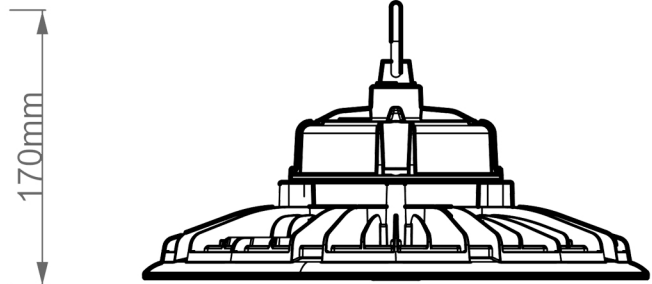
外观图



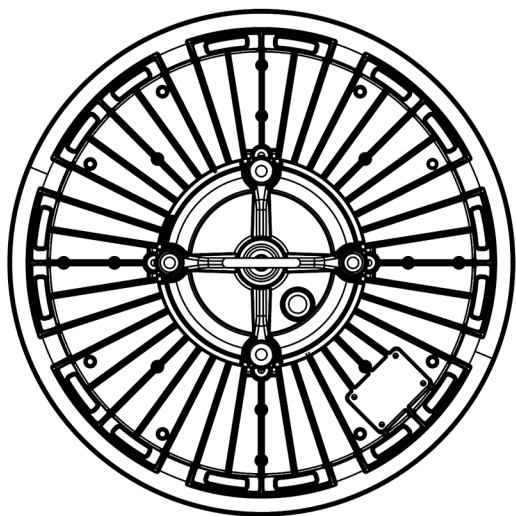
线条图



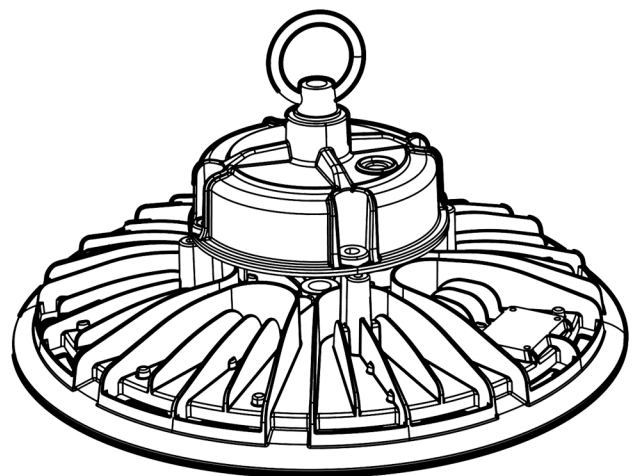
主视图



左视图



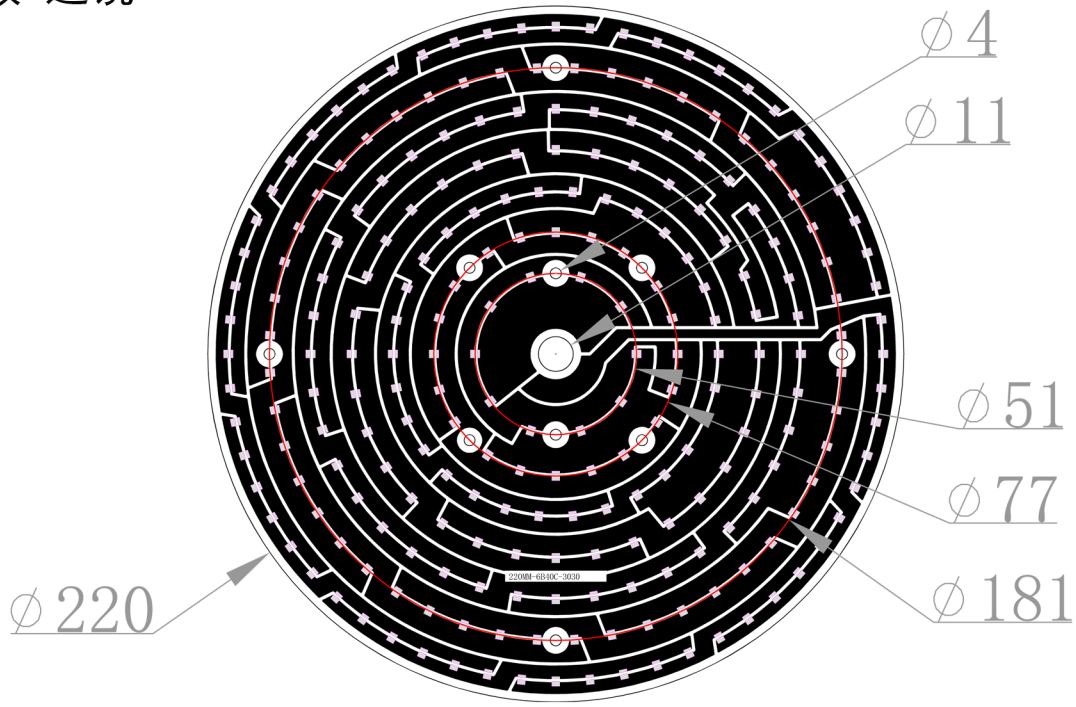
俯视图



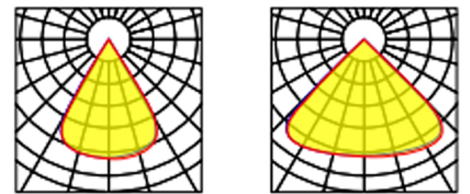
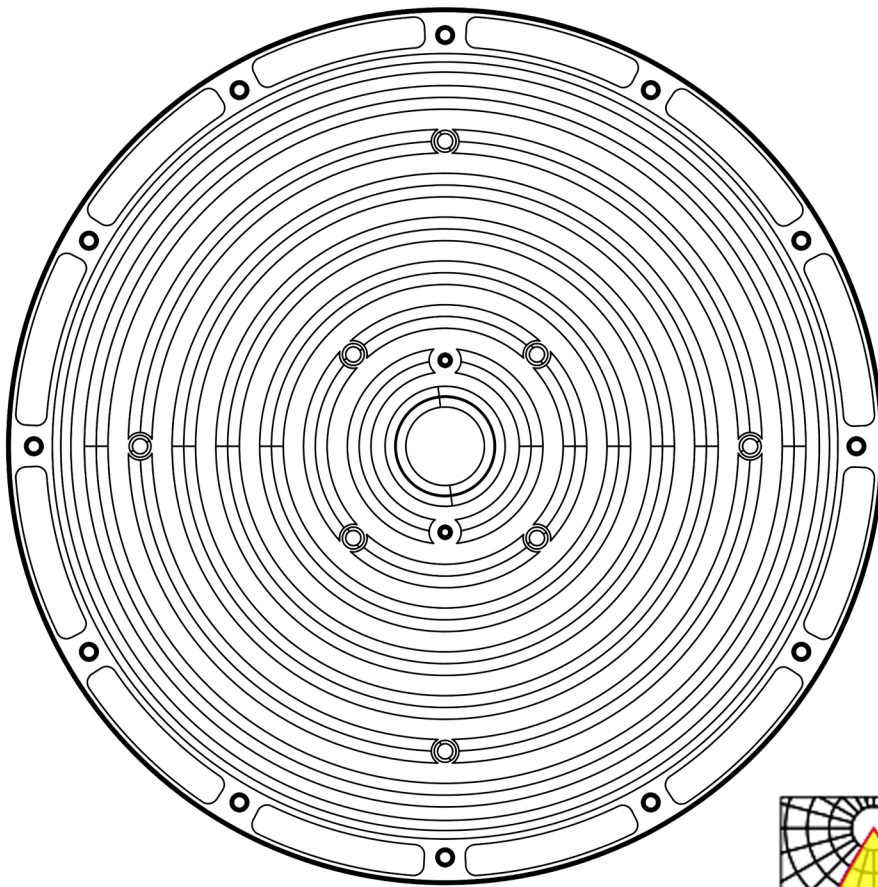
透视图

外形尺寸:直径310mm*H170mm

铝基板-透镜



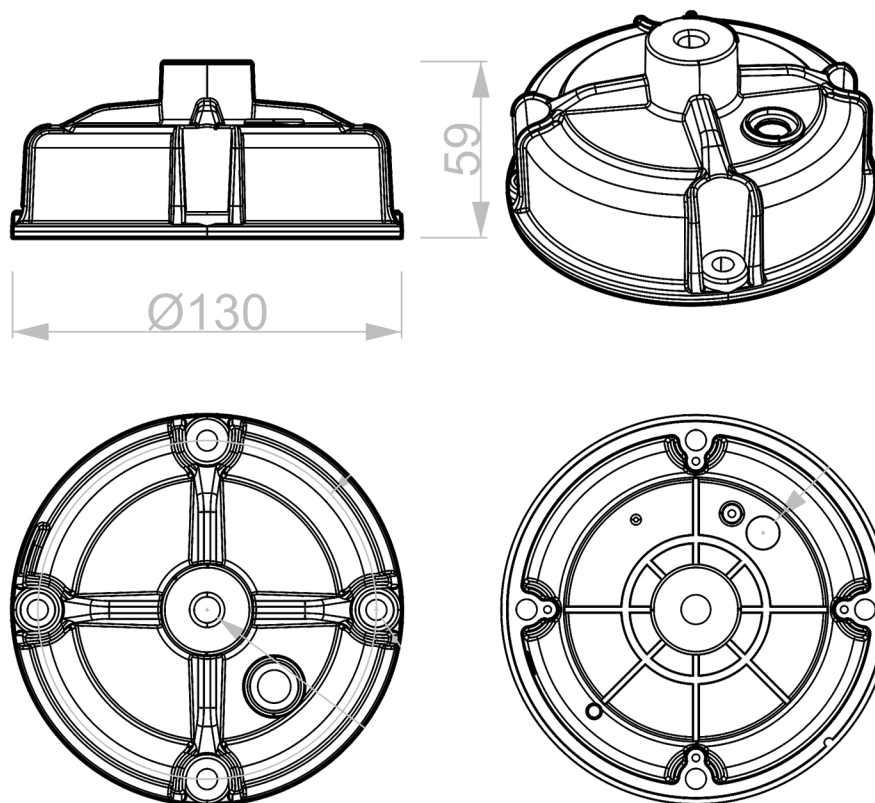
铝基板:直径220mm*T1.2mm 6B40C-3030LED-6V



透镜:直径260mm*T8.5mm

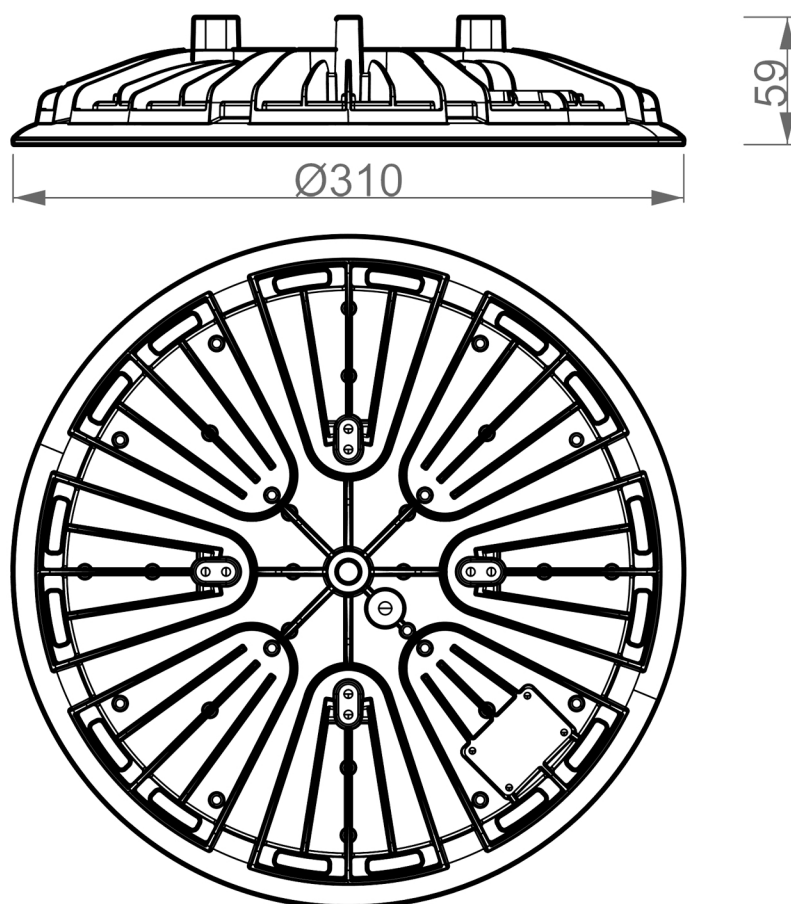
光束角

驱动电源盒



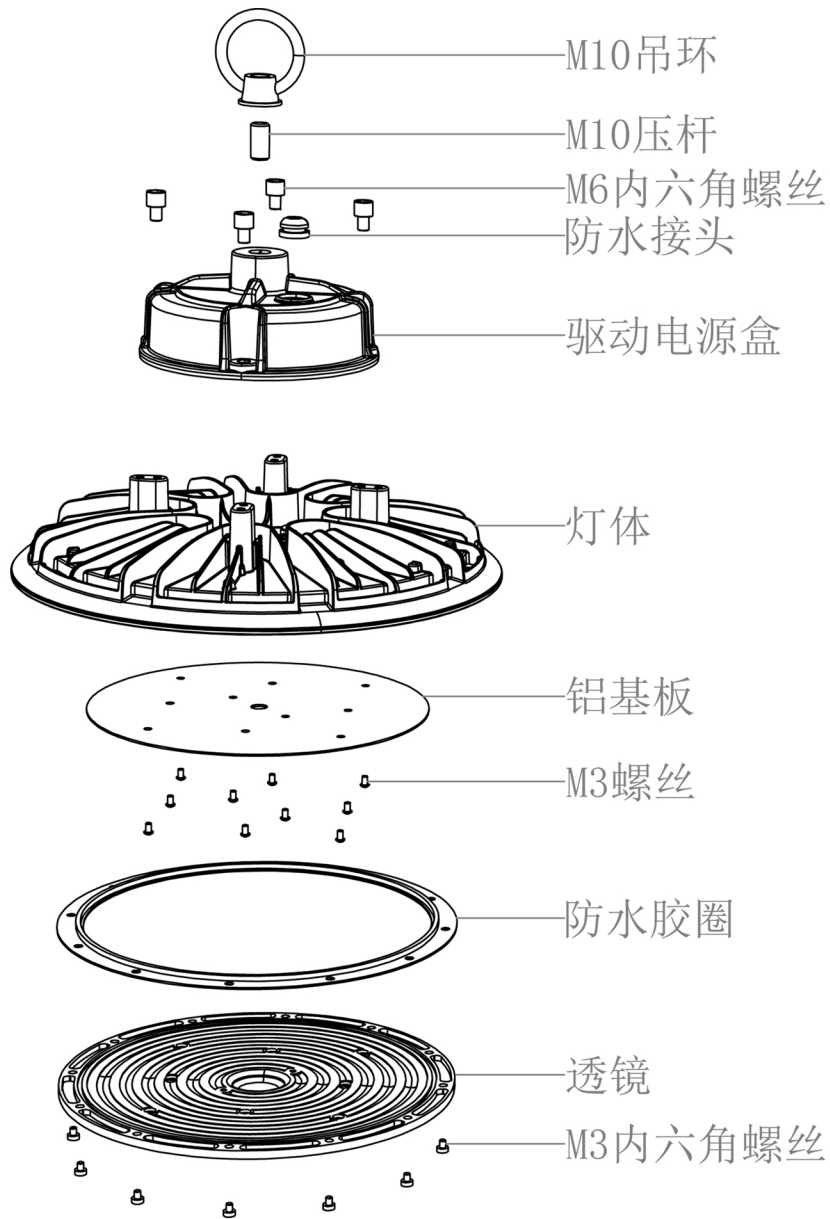
驱动电源盒直径130mm*H59mm

灯体尺寸孔位

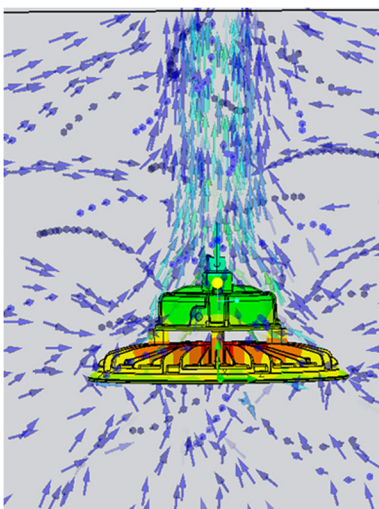


灯体直径310mm*H59mm 重量1.0KG

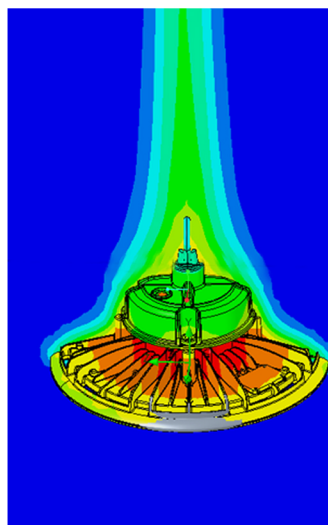
爆炸图



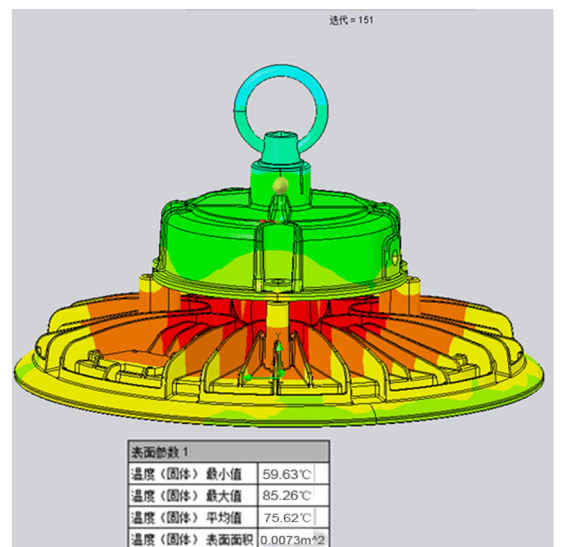
热模拟



热对流图

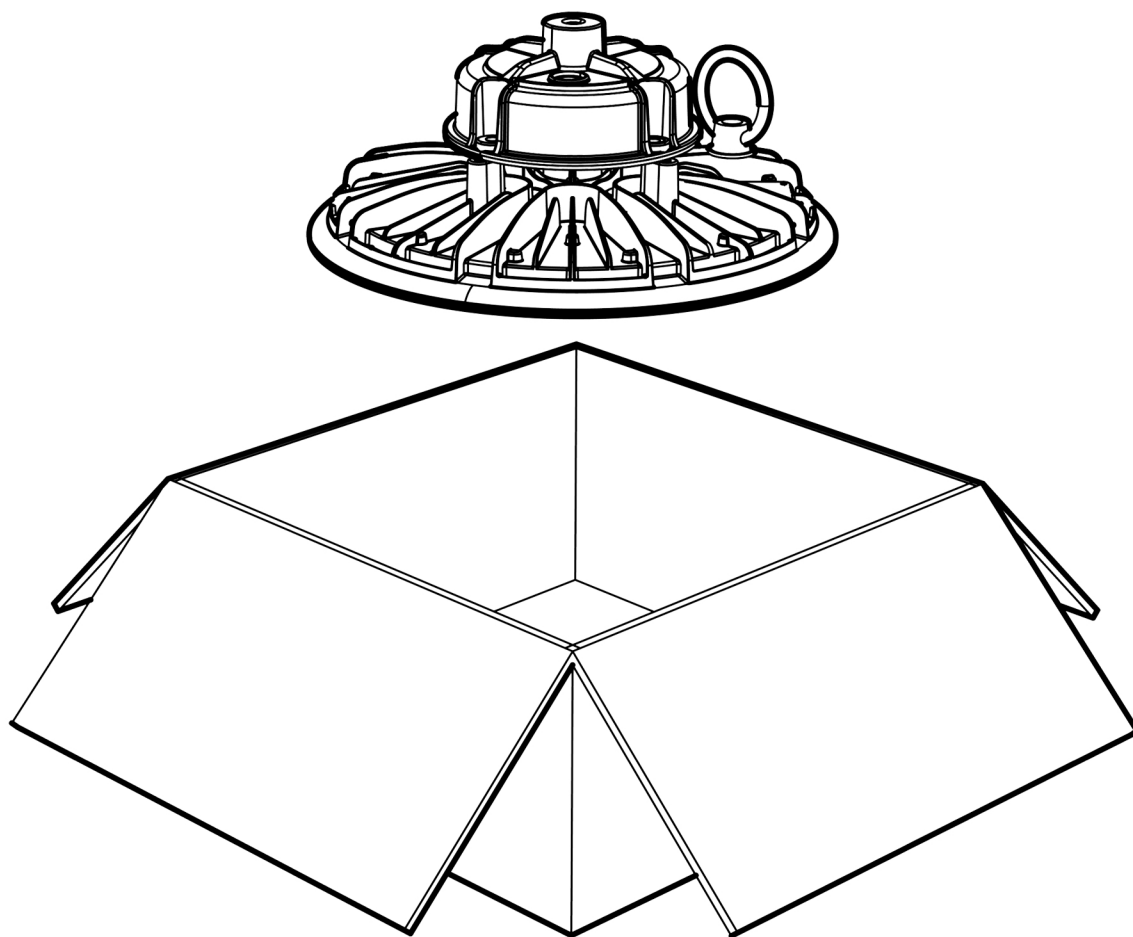


表面温度图



热传导图

包装尺寸



外箱尺寸：330mm*330mm*H150mm

包装总重量：2.4KG